

РУКОВОДСТВО ПО ЭКСПЛУАТАЦИИ

Модуль расширения RR-701X-OK (далее – расширитель) предназначен для использования с приемниками “Риф Ринг RR-701R” и “Риф Ринг RR-701R20” или с пультом централизованного наблюдения (ПЦН) “Риф Стринг RS-200P”, если необходим отдельный тревожный выход типа «открытый коллектор» для каждого передатчика, работающего с этими приемниками или ПЦН.

ВНИМАНИЕ! Расширитель может использоваться только с модификациями приемников RR-701R и RR-701R20, имеющими на плате винтовые колодки выхода данных D2 (все версии, начиная с января 2001 г.), и с ПЦН RS-200P, начиная с версии 2.01 (с января 2003 г.).

Расширитель имеет 10 выходов типа «открытый коллектор», которые могут быть как нормально выключенными (разомкнутыми), так и нормально включенными (замкнутыми на общий провод).

Для работы с восьмиканальным приемником RR-701R достаточно одного расширителя. К двадцатиканальному приемнику RR-701R20 для получения 20 отдельных выходов следует подключить два расширителя. К ПЦН RS-200P можно подключить до 16 расширителей, что дает максимально 160 отдельных выходов.

Выходы расширителя могут быть включены в шлейфы сигнализации большинства типов охранно-пожарных приборов (панелей), кроме тех случаев, когда для включения в шлейф необходимы выходы типа «сухой контакт». Расширитель может также использоваться для создания индикаторных панелей, управления различным оборудованием (воротами, видеокамерами, освещением) и т.п.

Расширитель имеет сертификат соответствия № РОСС.RU.МЕ30.В00722.

ТЕХНИЧЕСКИЕ ХАРАКТЕРИСТИКИ

Информационная емкость: 10 выходов «открытый коллектор»,

Тип выходов: нормально замкнутые или нормально разомкнутые (переключается переключателем)

Количество передатчиков на выход: 1 или 2

Напряжение в цепи нагрузки: не более 36 В

Выходной ток: не более 30 мА по каждому выходу

Напряжение питания: от 10 В до 15 В

Ток потребления: не более 40 мА (без учета нагрузки выходов)

Диапазон рабочих температур: от -20 до +50 °С

Габаритные размеры: 75 x 120 x 32 мм



Рис. 1. Внешний вид расширителя

ПРИНЦИП ДЕЙСТВИЯ

Расширитель подключается к специальному выходу приемника или ПЦН, на который при получении тревожного радиосигнала выдаются команды, содержащие порядковый номер принятого передатчика. Команда поступает на вход расширителя и вызывает сработку одного из его 10 выходов, имеющего соответствующий номер.

Номер передатчика может быть больше 10, поэтому необходимо задать диапазон номеров передатчиков, с которым должен работать данный расширитель. Расширителю соответствуют 10 порядковых номеров подряд, нужный диапазон номеров задается джамперными перемычками J1-J4:

объекты	J1	J2	J3	J4	объекты	J1	J2	J3	J4
1 - 10	-	-	-	-	81 - 90	-	-	-	+
11 - 20	+	-	-	-	91 - 100	+	-	-	+
21 - 30	-	+	-	-	101 - 110	-	+	-	+
31 - 40	+	+	-	-	111 - 120	+	+	-	+
41 - 50	-	-	+	-	121 - 130	-	-	+	+
51 - 60	+	-	+	-	131 - 140	+	-	+	+
61 - 70	-	+	+	-	141 - 150	-	+	+	+
71 - 80	+	+	+	-	151 - 160	+	+	+	+

Для 8-канального приемника RR-701R расширителю следует присвоить номера 1-10, причем используются только первые 8 номеров.

При работе с приемником "RR-701R20", как правило, используются два расширителя, выходы первого расширителя соответствуют передатчикам с условными номерами 1-10, а выходы второго расширителя соответствуют передатчикам 11-20 (номер передатчика 20 на приемнике отображается как 0).

К ПЦН RS-200P можно подключить от 1 до 16 расширителей, соответствующих на ПЦН передатчикам с номерами от 001 до 160.

Режим "один выход – два передатчика"

При работе с приемником "RR-701R20" передатчики можно разбить на пары, каждой из которых будет соответствовать один общий тревожный выход: выход 1 соответствует передатчикам 1 и 2, выход 2 – передатчикам 3 и 4 и т.д. Выход срабатывает при получении сигнала от любого из двух передатчиков пары.

В этом режиме должна быть установлена джамперная перемычка J5, положение перемычек J1-J4, задающих номера, игнорируется. Для передатчиков с номерами более 20, использовать этот специальный режим невозможно.

Индикация

При поданном на расширитель питания, светодиод горит зеленым цветом. При получении команды с номером из «своего» диапазона, расширитель кратковременно зажигает светодиод оранжевым и переключает выход с соответствующим номером из состояния НОРМА в состояние ТРЕВОГА, а через некоторое время снова восстанавливает. Выходы могут работать в нескольких режимах, которые отличаются временем срабатывания и подробно описаны ниже.

Если номер команды не попадает в присвоенный данному расширителю диапазон, то светодиод в момент поступления команды мигает оранжевым, но ни один выход не срабатывает.

Правила сработки выходов

При работе с приемниками семейства RR-701 выход переключается при каждом поступлении тревожного радиосигнала, независимо от того, была сброшена индикация тревоги на приемнике или нет. В большинстве случаев тревога передается несколько раз подряд, поэтому выход расширителя тоже может сработать несколько раз на одну тревогу.

При работе с ПЦН RS-200P выход срабатывает только при включении тревоги на ПЦН от соответствующего передатчика. Тревога на ПЦН RS-200P включается при первом поступлении тревожного радиосигнала, при поступлении следующих тревожных радиосигналов от этого же передатчика выход расширителя сработает только в том случае, если это тревога нового типа или тревога уже была восстановлена (не сброшена, а именно восстановлена!). Правила включения и восстановления тревог на ПЦН RS-200P описаны в его руководстве.

Установка времени срабатывания выходов

Есть три режима с автоматическим восстановлением выходов через определенный интервал времени после сработки и режим с ручным сбросом кнопкой на передней панели. Режим одинаков для всех выходов и задается перемычками J9 и J10:

Перемычка	J9	J10
выход срабатывает на 3 с, после чего восстанавливается	-	-
выход срабатывает на 30 с, после чего восстанавливается	+	-
выход срабатывает на 2 мин., после чего восстанавливается	-	+
выходы восстанавливаются только нажатием на кнопку СБРОС	+	+

Интервалы срабатывания отсчитываются независимо для каждого выхода. Вручную сбрасываются сразу все сработавшие выходы. Если нажать кнопку СБРОС в режимах с автоматическим восстановлением, то все ранее сработавшие, но еще не восстановившиеся выходы немедленно восстановятся.

Режим “выход нормально включен”

Обычно состояние НОРМА соответствует выключенному выходу, но если установить джамперную перемычку J6, то все выходы в состоянии НОРМА будут включены, а при получении от приемника команды соответствующий выход будет выключаться. Какой режим выбрать – зависит от требований оборудования, к которому подключен расширитель.

Подключение расширителя к приемнику или ПЦН

Для работы с приемниками RR-701 необходимо снять перемычку J7, а для работы с ПЦН RS-200P – установить эту перемычку.

Первый (в частности, единственный) расширитель подключается к приемнику или ПЦН трехпроводным кабелем – линия данных (колодка DI), общий провод GND и питание (см. рис. 2 и 3). Линия данных от приемника или ПЦН имеет уровни ТТЛ. Допустимая длина соединительных проводов – не более 1 м.

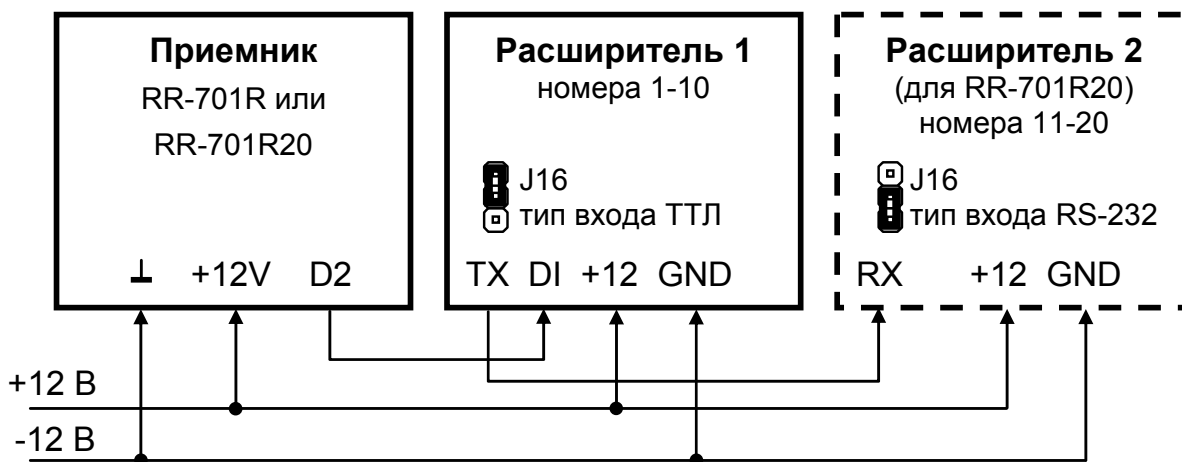


Рис. 2. Подключение расширителя к приемникам RR-701

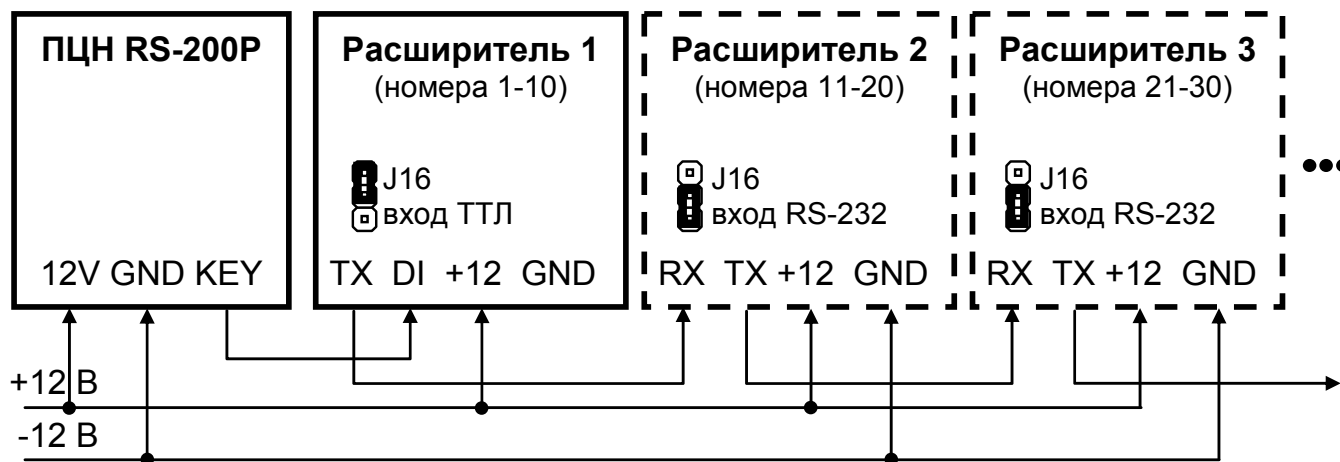


Рис. 3. Подключение расширителя к ПЦН RS-200P (до 16 шт.)

Расширитель имеет два выхода данных, на которых формируется копия команды, поданной на его вход: колодка DO с уровнями ТТЛ и колодка TX с уровнями RS-232. Линия DO с уровнями ТТЛ подключается на вход DI следующего расширителя, а линия TX с уровнями RS-232 подключается на вход RX следующего расширителя. Можно использовать любой из вариантов подключения, но рекомендуется RS-232, поскольку он обеспечивает большую длину линии данных – до 10 м. Третий расширитель, если он есть, подключается к выходу данных второго расширителя и т.д. цепочкой.

В зависимости от типа используемого входного сигнала – с уровнями ТТЛ или с уровнями RS-232 – необходимо установить перемычку J16 на плате каждого расширителя в определенное положение (см. рис. 2, 3, 4).

Подключение нагрузки или шлейфов

Выходы расширителя выполнены по схеме «открытый коллектор». В цепь коллектора включен встроенный токоограничивающий резистор 100 Ом (см. рис. 5). Винтовые колодки выходов маркированы на плате от 1 до 10.

***ВНИМАНИЕ!** При подключении к выходам расширителя необходимо учитывать максимально допустимые значения напряжения и тока в цепи нагрузки. Не допускается даже кратковременно подключать выходы расширителя непосредственно к «плюсу» источника питания!*

Подключение к шлейфам сигнализации с оконечными резисторами рекомендуется выполнять по схеме на рис. 5. При этом выходы должны быть в режиме «нормально разомкнуто», а время сработки задается 3 с.

УСТАНОВКА И МОНТАЖ

Отвинтите винт снизу корпуса устройства и снимите крышку. Для установки на стену используются овальные крепежные отверстия в верхней и нижней части основания корпуса. Наметьте места под два шурупа, просверлите отверстия и закрепите расширитель на стене, но пока не затягивайте шурупы. Форма крепежных отверстий позволяет скомпенсировать неточность разметки.

Проложите линии питания, данных и тревожных выходов, пропустите их через отверстия в основании корпуса и подключите к винтовым колодкам согласно монтажной схеме рис. 4.

При длине линии данных более 0,5 м следует использовать витую пару с отдельной от линии источника питания «землей». Не рекомендуется прокладывать соединительные линии параллельно проводам сети 220 В, проводам с большими импульсными токами и вблизи других источников электромагнитных помех.

Общий провод нагрузки рекомендуется прокладывать отдельно от общего провода питания и данных, и подключать к отдельным колодкам на плате расширителя.

Задайте переключателями режимы работы расширителя. Проверьте работу расширителя совместно с приемником или ПЦН. Выровняйте корпус расширителя и затяните шурупы. Установите крышку корпуса и закрепите винтом снизу.

СВОДНЫЕ ТАБЛИЦЫ УСТАНОВКИ ПЕРЕМЫЧЕК

объекты	J1	J2	J3	J4	объекты	J1	J2	J3	J4
1 - 10	-	-	-	-	81 - 90	-	-	-	+
11 - 20	+	-	-	-	91 - 100	+	-	-	+
21 - 30	-	+	-	-	101 - 110	-	+	-	+
31 - 40	+	+	-	-	111 - 120	+	+	-	+
41 - 50	-	-	+	-	121 - 130	-	-	+	+
51 - 60	+	-	+	-	131 - 140	+	-	+	+
61 - 70	-	+	+	-	141 - 150	-	+	+	+
71 - 80	+	+	+	-	151 - 160	+	+	+	+

Переключатель	Снята	Надета
J5	один передатчик на выход	два передатчика на выход
J6	выходы нормально выключены	выходы нормально включены
J7	RR-701R или RR-701R20	RS-200P

Переключатель	J9	J10
выход срабатывает на 3 с, после чего восстанавливается	-	-
выход срабатывает на 30 с, после чего восстанавливается	+	-
выход срабатывает на 2 мин., после чего восстанавливается	-	+
выходы восстанавливаются только нажатием на кнопку СБРОС	+	+

Снятые джамперные переключатели рекомендуется надевать на один штырек, чтобы не потерять.

МОНТАЖНАЯ СХЕМА

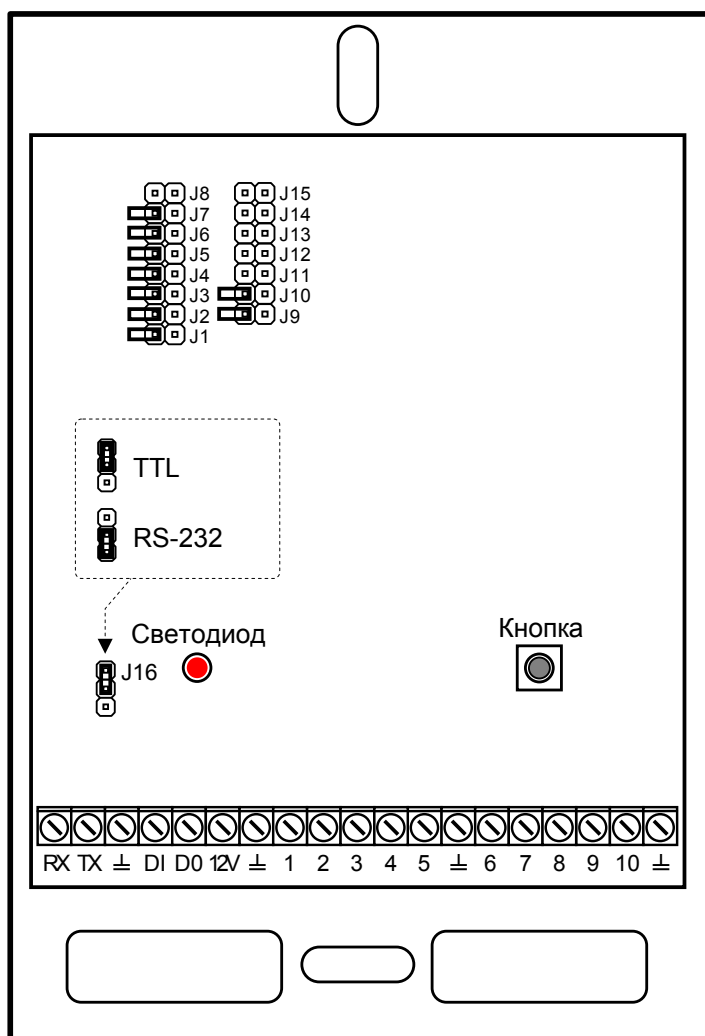


Рис. 4. Монтажная схема расширителя

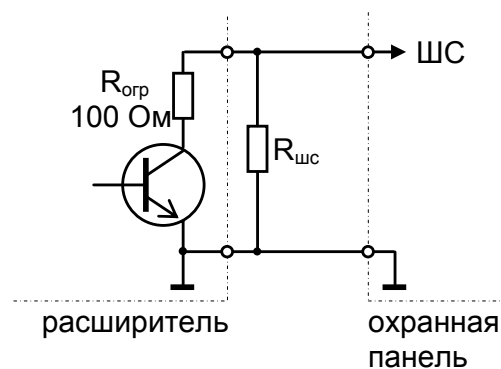


Рис. 5. Пример монтажа шлейфа сигнализации

ГАРАНТИЙНЫЕ ОБЯЗАТЕЛЬСТВА

Предприятие-изготовитель гарантирует соответствие расширителя требованиям действующих ТУ при условии соблюдения правил эксплуатации, установленных в настоящем руководстве.

Гарантийный срок эксплуатации расширителя один год. Срок гарантии устанавливается с даты продажи или с даты установки на объекте, но не более двух лет с даты приемки ОТК предприятия-изготовителя. Гарантийное обслуживание производит организация-продавец или установщик.

КОМПЛЕКТ ПОСТАВКИ

Расширитель “Риф Ринг RR-701X-OK” 1 шт.

Руководство по эксплуатации..... 1 шт.

СВИДЕТЕЛЬСТВО О ПРИЕМКЕ

Расширитель “Риф Ринг RR-701X-OK” изготовлен, укомплектован, упакован и принят в соответствии с действующей технической документацией и признан годным к эксплуатации.

дата приемки ОТК

подпись

ОТМЕТКИ О ПРОДАЖЕ ИЛИ УСТАНОВКЕ

организация-продавец или установщик

дата

подпись

ООО “Альтоника”

117149, Москва, ул. Сивашская, 2а, а/я 56

Тел. (095)795-30-60 Факс (095)795-30-51

www.altonika.ru

26.01.10